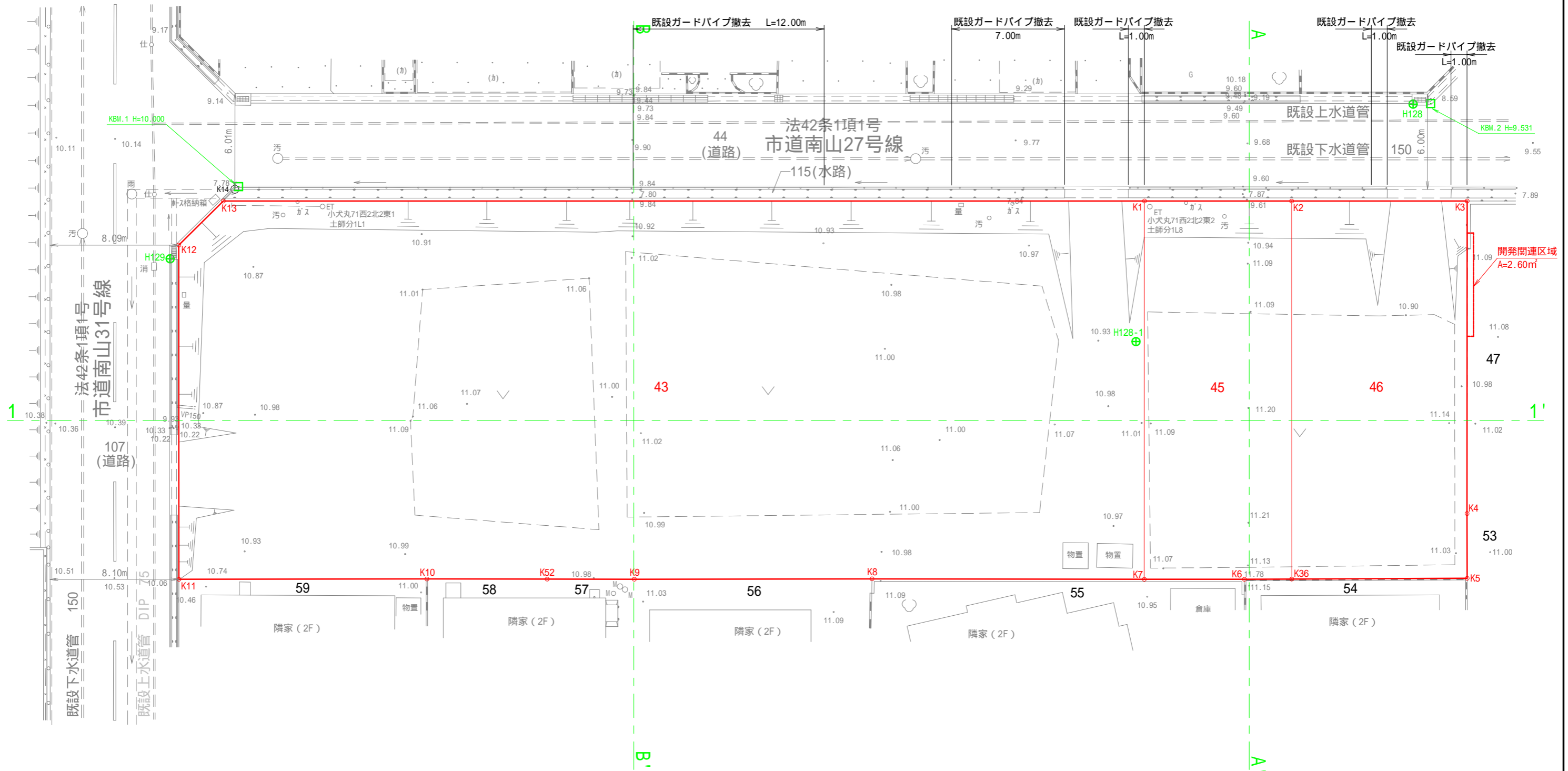
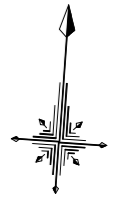
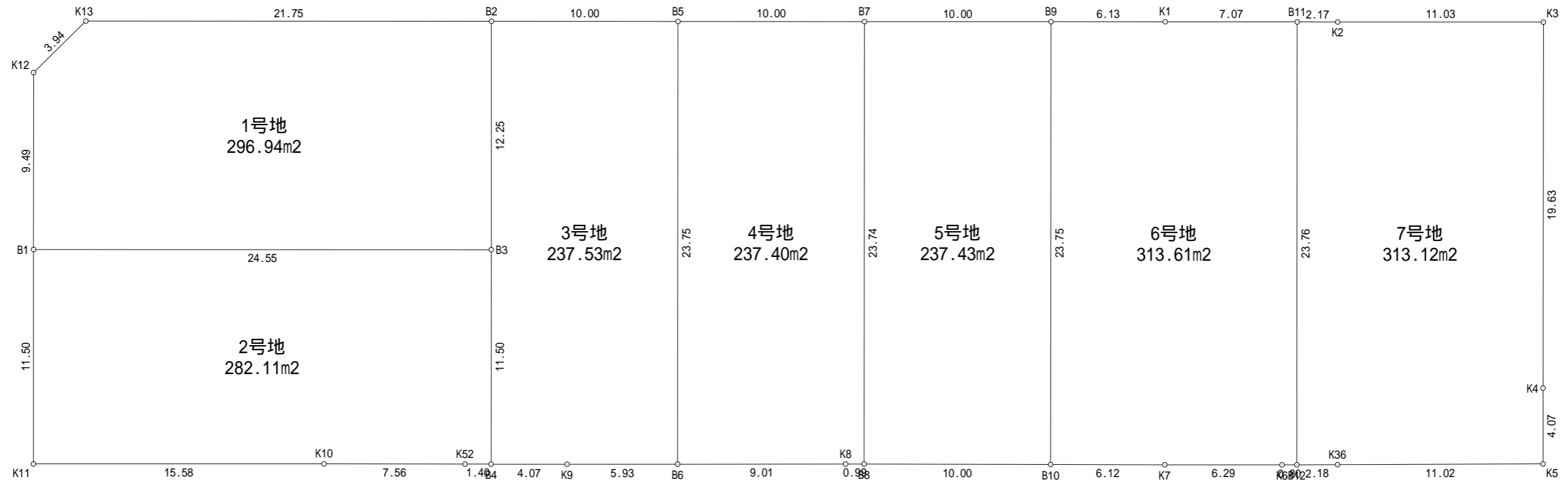


位置図





工事名	(仮称) たつの市揖西町南山地宅地造成工事	場所	たつの市揖西町南山一丁目地内	図面名	現況平面図	設計年月	令和4年1月	設計者	姫路市総社本町48番地 白鷺測量設計株式会社 TEL 079-281-2436 FAX 079-281-2446 設計者 田中誠二
	特記事項		図面番号	01	縮尺	S=1:250			



求積表

地番	1号地			
N0	Xn	Yn	Yn+1-Yn-1	Xn · (Yn+1-Yn-1)
K13	-128836.504	15783.248	-24.296	3130211.701184
K12	-128839.460	15780.646	-1.936	249433.194560
B1	-128848.927	15781.312	25.151	-3240679.362977
B3	-128847.205	15805.797	23.630	-3044659.454150
B2	-128834.983	15804.942	-22.549	2905100.031667
合計				-593.889716
合計面積				296.9448580
地積				296.94 m ²

地番	2号地			
N0	Xn	Yn	Yn+1-Yn-1	Xn · (Yn+1-Yn-1)
B1	-128848.927	15781.312	-23.677	3050756.044579
K11	-128860.400	15782.120	16.352	-2107125.260800
K10	-128859.294	15797.664	23.082	-2974330.224108
K52	-128858.774	15805.202	8.935	-1151353.145690
B4	-128858.678	15806.599	0.595	-76670.913410
B3	-128847.205	15805.797	-25.287	3258159.272835
合計				-564.226594
合計面積				282.1132970
地積				282.11 m ²

地番	3号地			
N0	Xn	Yn	Yn+1-Yn-1	Xn · (Yn+1-Yn-1)
B2	-128834.983	15804.942	-9.121	1175103.879943
B3	-128847.205	15805.797	1.657	-213499.818685
B4	-128858.678	15806.599	4.865	-626897.468470
K9	-128858.398	15810.662	9.975	-1285362.520050
B6	-128857.974	15816.574	4.256	-548419.537344
B5	-128834.284	15814.918	-11.632	1498600.391488
合計				-475.073118
合計面積				237.5365590
地積				237.53 m ²

地番	4号地			
N0	Xn	Yn	Yn+1-Yn-1	Xn · (Yn+1-Yn-1)
B5	-128834.284	15814.918	-8.320	1071901.242880
B6	-128857.974	15816.574	10.641	-1371177.701334
K8	-128857.330	15825.559	9.975	-1285351.866750
B8	-128857.262	15826.549	-0.665	85690.079230
B7	-128833.585	15824.894	-11.631	1498463.427135
合計				-474.818839
合計面積				237.4094195
地積				237.40 m ²

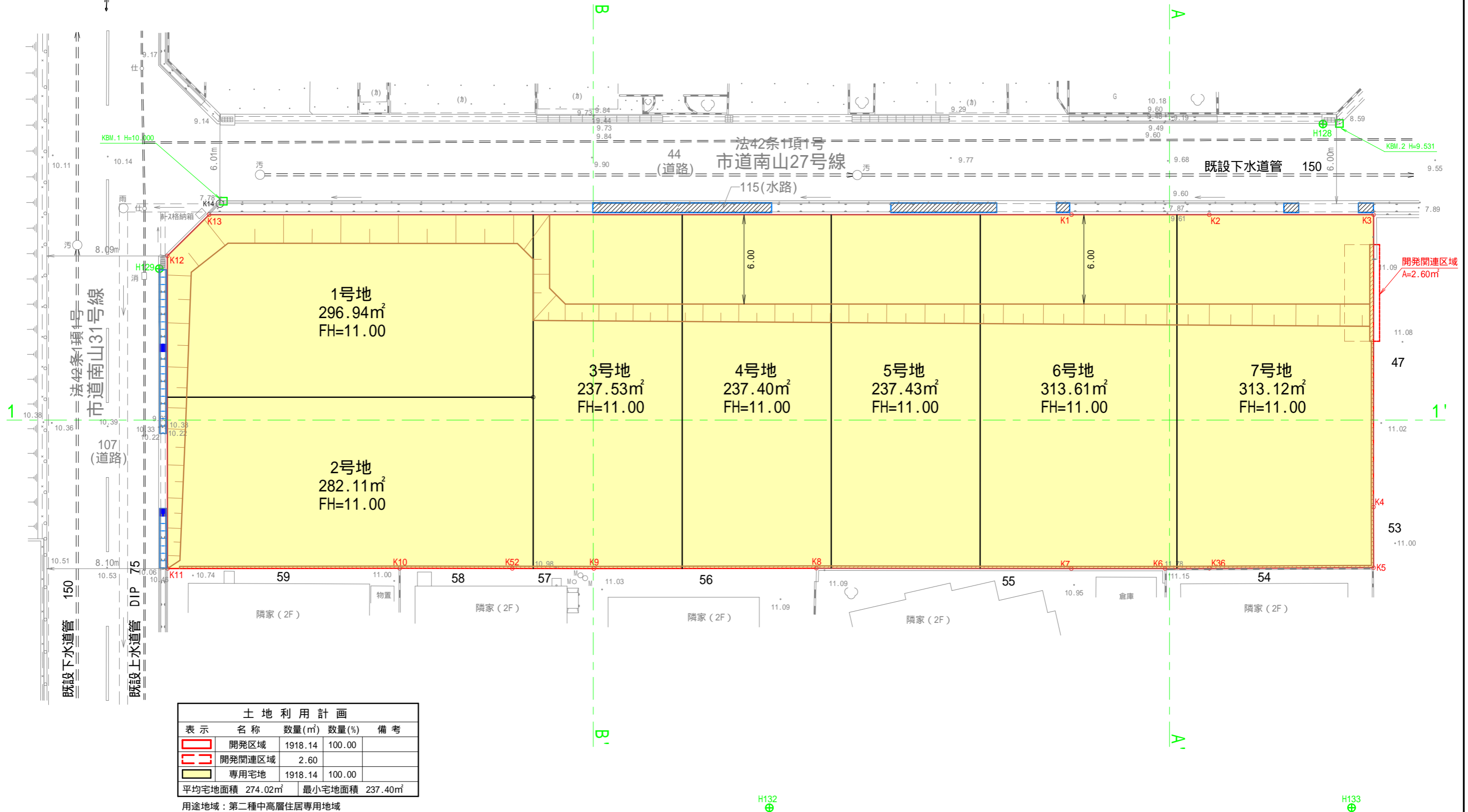
地番	5号地			
N0	Xn	Yn	Yn+1-Yn-1	Xn · (Yn+1-Yn-1)
B7	-128833.585	15824.894	-8.320	1071895.427200
B8	-128857.262	15826.549	11.632	-1498867.671584
B10	-128856.579	15836.526	8.320	-1072086.737280
B9	-128832.885	15834.869	-11.632	1498584.118320
合計				-474.863344
合計面積				237.4316720
地積				237.43 m ²

地番	6号地			
N0	Xn	Yn	Yn+1-Yn-1	Xn · (Yn+1-Yn-1)
B9	-128832.885	15834.869	-4.454	573821.669790
B10	-128856.579	15836.526	7.759	-999798.196461
K7	-128856.161	15842.628	12.373	-1594337.280053
K6	-128855.722	15848.899	7.067	-910623.387374
B12	-128855.663	15849.695	-0.862	111073.581506
B11	-128831.966	15848.037	-8.715	1122770.583690
K1	-128832.457	15840.980	-13.168	1696465.793776
合計				-627.235126
合計面積				313.6175630
地積				313.61 m ²

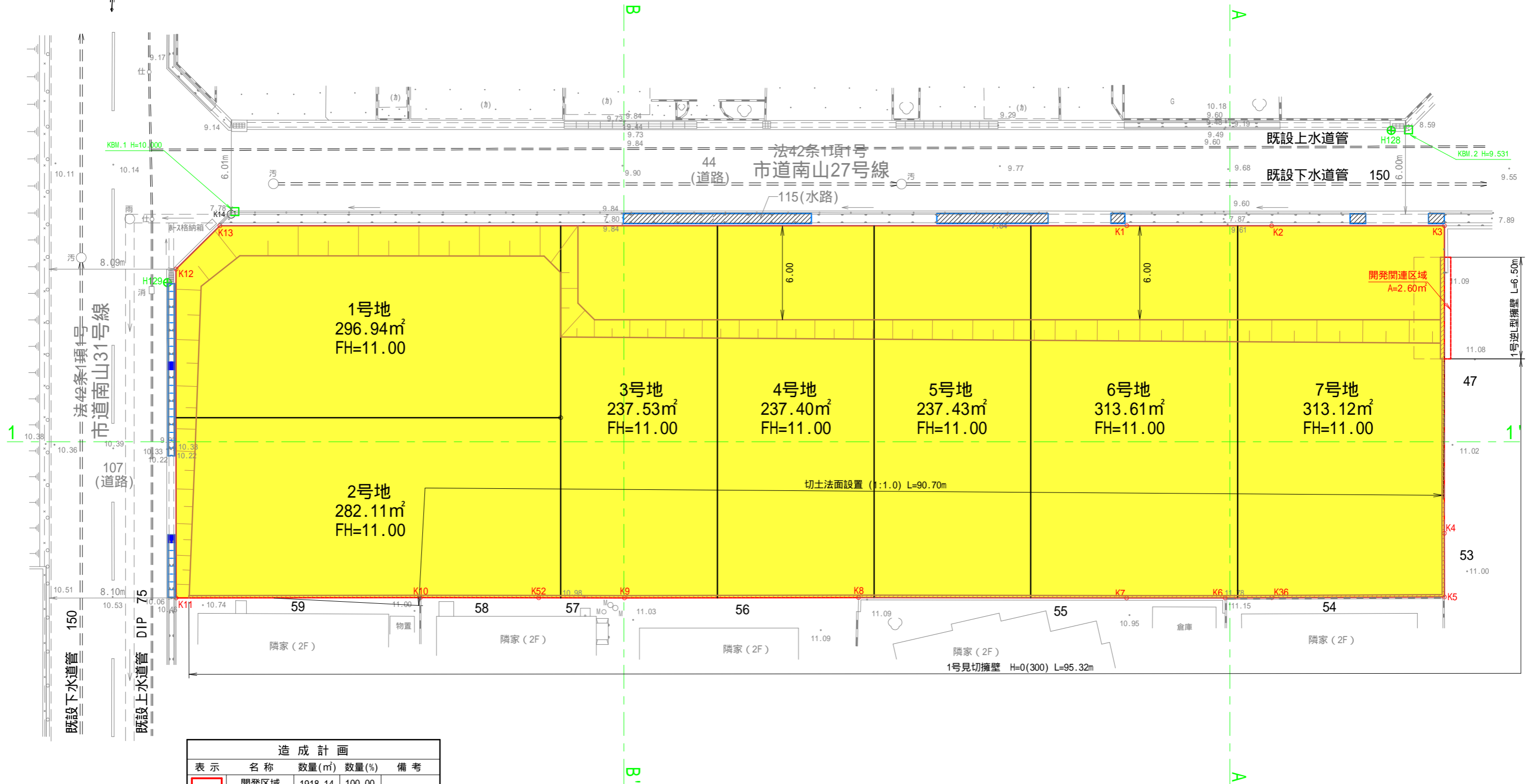
地番	7号地			
N0	Xn	Yn	Yn+1-Yn-1	Xn · (Yn+1-Yn-1)
B11	-128831.966	15848.037	-0.508	65446.638728
B12	-128855.663	15849.695	3.831	-493646.044953
K36	-128855.501	15851.868	13.164	-1696253.815164
K5	-128854.683	15862.859	10.702	-1379002.817466
K4	-128850.626	15862.570	-1.654	213118.935404
K3	-128831.043	15861.205	-12.367	1593253.508781
K2	-128831.815	15850.203	-13.168	1696457.339920
合計				-626.254750
合計面積				313.1273750
地積				313.12 m ²

合計地積 1918.14 m²

工事名	(仮称) たつの市揖西町南山地宅地造成工事	場所	たつの市揖西町南山一丁目地内	図面名	求積図・求積表	設計年月	令和4年1月	設計者	姫路市総社本町48番地 白鷺測量設計株式会社 TEL 079-281-2436 FAX 079-281-2446 設計者 田中誠二
	特記事項		図面番号	02	縮尺	S=1:250			



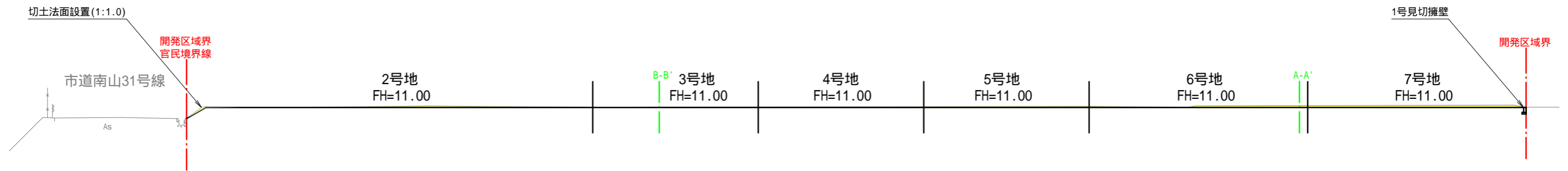
工事名	(仮称) たつの市揖西町南山地宅地造成工事	場所	たつの市揖西町南山一丁目地内	図面名	土地利用計画平面図	設計年月	令和4年1月	設計者	姫路市総社本町48番地 白鷺測量設計株式会社 TEL 079-281-2436 FAX 079-281-2446 設計者 田中誠二
	特記事項				図面番号		03		縮尺



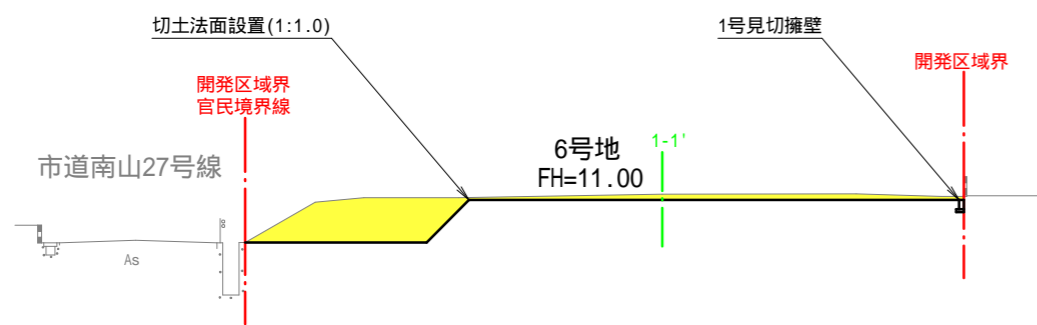
造成計画				
表示	名称	数量(m)	数量(%)	備考
	開発区域	1918.14	100.00	
	切土	1918.14	100.00	
	擁壁	-	-	
	法面	-	-	

工事名	(仮称) たつの市揖西町南山地宅地造成工事	場所	たつの市揖西町南山一丁目地内	図面名	造成計画平面図	設計年月	令和4年1月	設計者	姫路市総社本町48番地 白鷺測量設計株式会社 TEL 079-281-2436 FAX 079-281-2446 設計者 田中誠二
	特記事項		図面番号	04	縮尺	S=1:250			

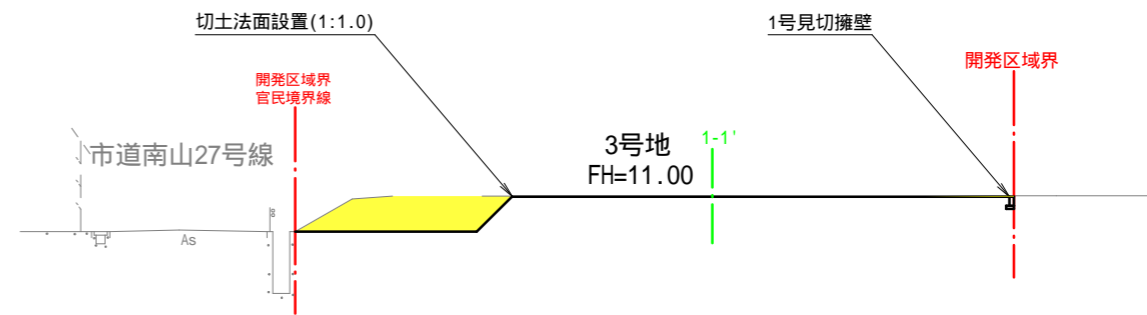
1-1' 断面図



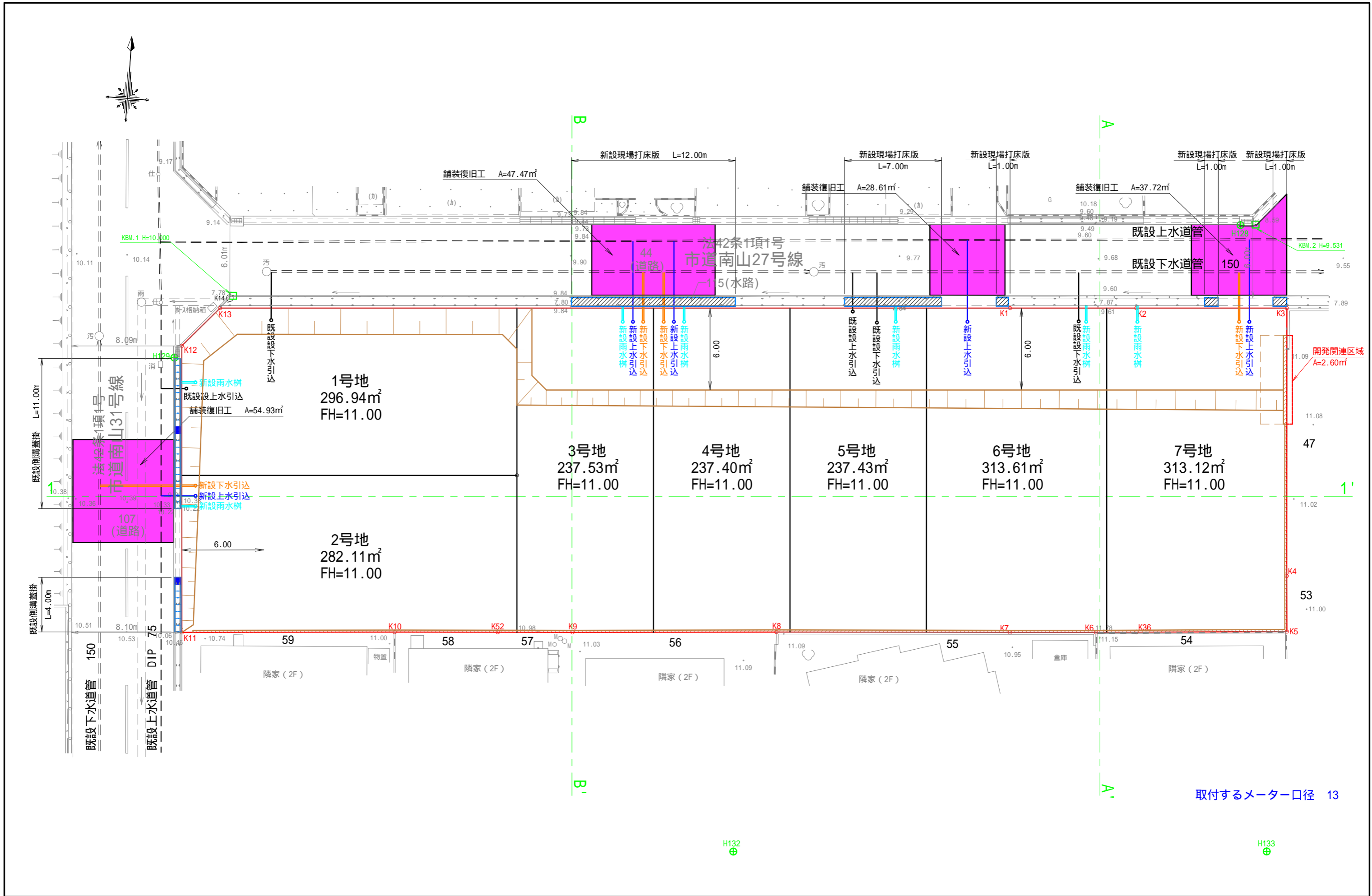
A-A' 断面図



B-B' 断面図



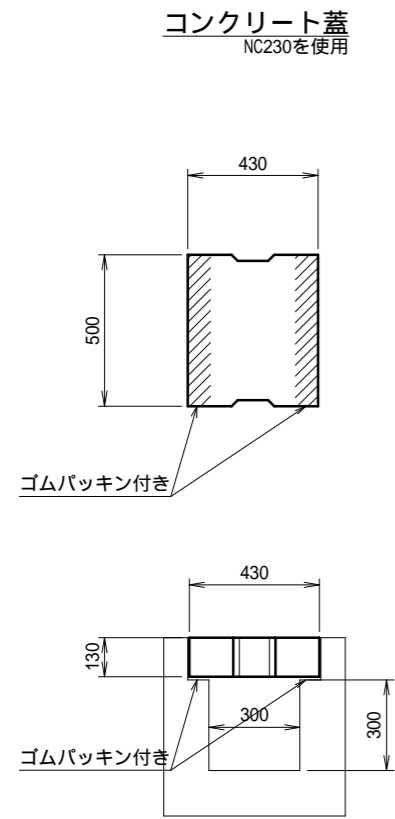
工事名	(仮称) たつの市揖西町南山地宅地造成工事	場所	たつの市揖西町南山一丁目地内	図面名	造成計画断面図	設計年月	令和4年1月	設計者	姫路市総社本町48番地 白鷺測量設計株式会社 TEL 079-281-2436 FAX 079-281-2446 設計者 田中誠二
		特記事項		図面番号	05	縮尺	S=1:250		



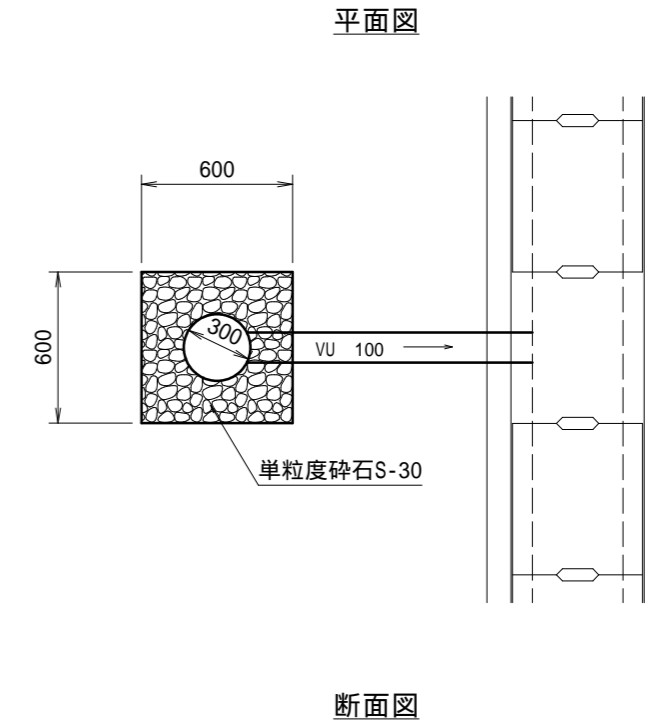
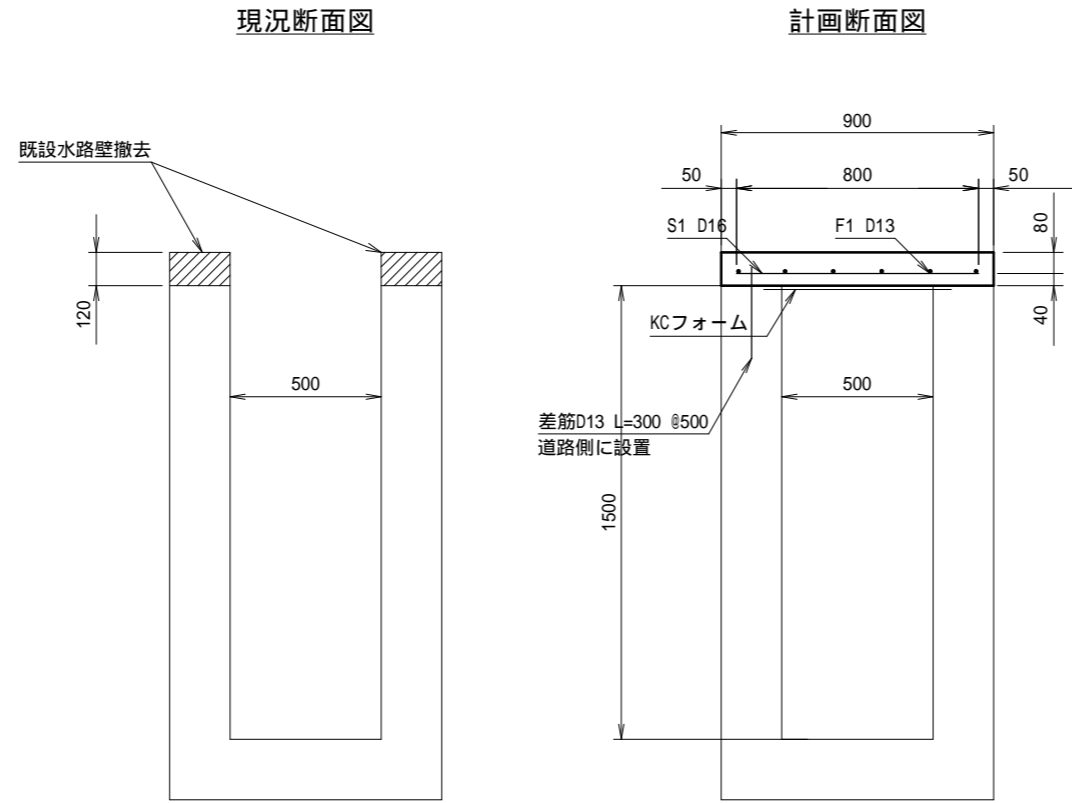
工事名	(仮称) たつの市揖西町南山地宅地造成工事	場所	たつの市揖西町南山一丁目地内	図面名	給排水計画平面図	設計年月	令和4年1月	設計者	姫路市総社本町48番地 白鷺測量設計株式会社 TEL 079-281-2436 FAX 079-281-2446 設計者 田中誠二
	特記事項		図面番号	06	縮尺	S=1:250			

側溝蓋構造図S=1:25

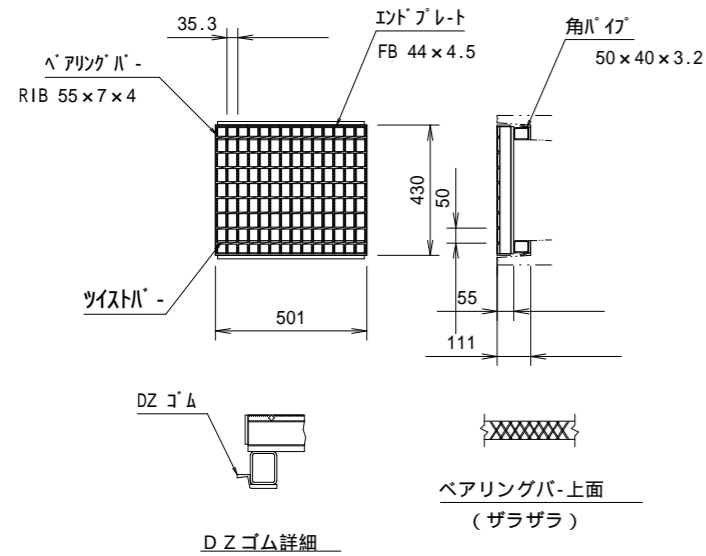
雨水枴取付部構造図S=1:25



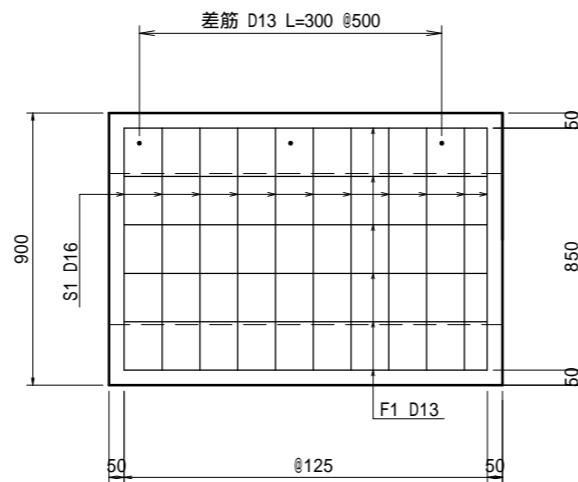
現場打コンクリート蓋



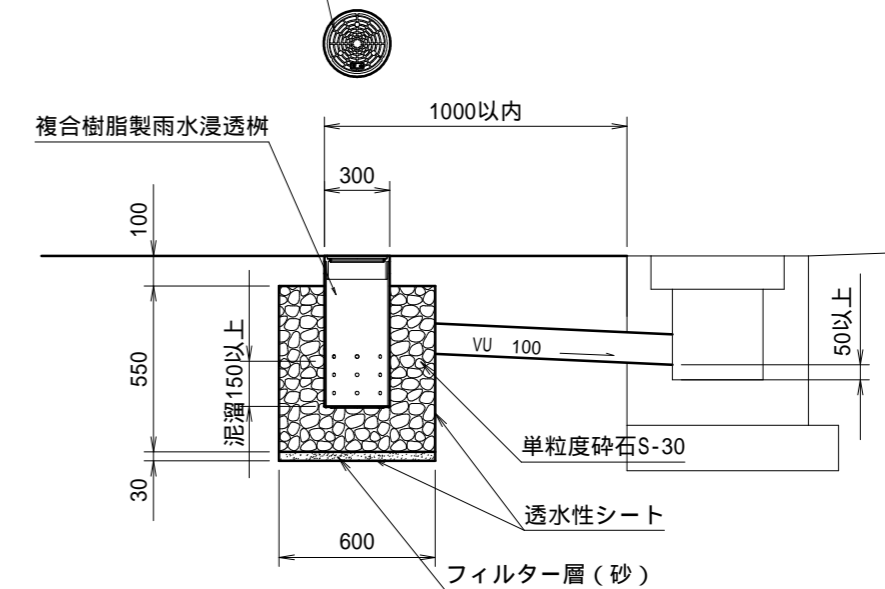
高上グレーチング T-25
市道南山31号線蓋掛部



平面図一般部

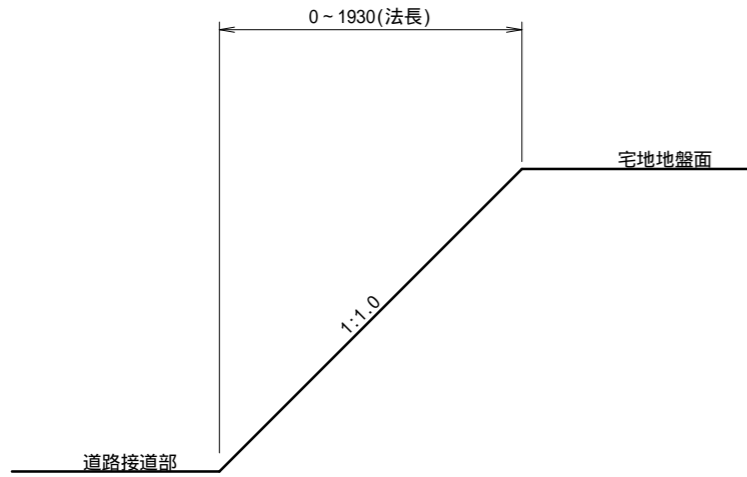


複合樹脂製蓋 (輪荷重対応)



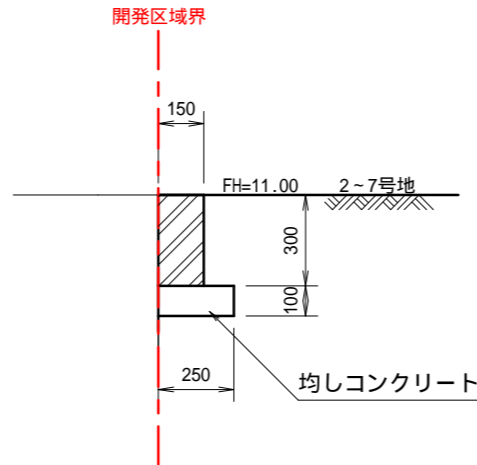
工事名	(仮称) たつの市揖西町南山地宅地造成工事	場所	たつの市揖西町南山一丁目地内	図面名	各種構造図1	設計年月	令和4年1月	設計者	姫路市総社本町48番地 白鷺測量設計株式会社 TEL 079-281-2436 FAX 079-281-2446 設計者 田中誠二
	特記事項		図面番号	07_1	縮尺	図示			

切土法面S=1:25



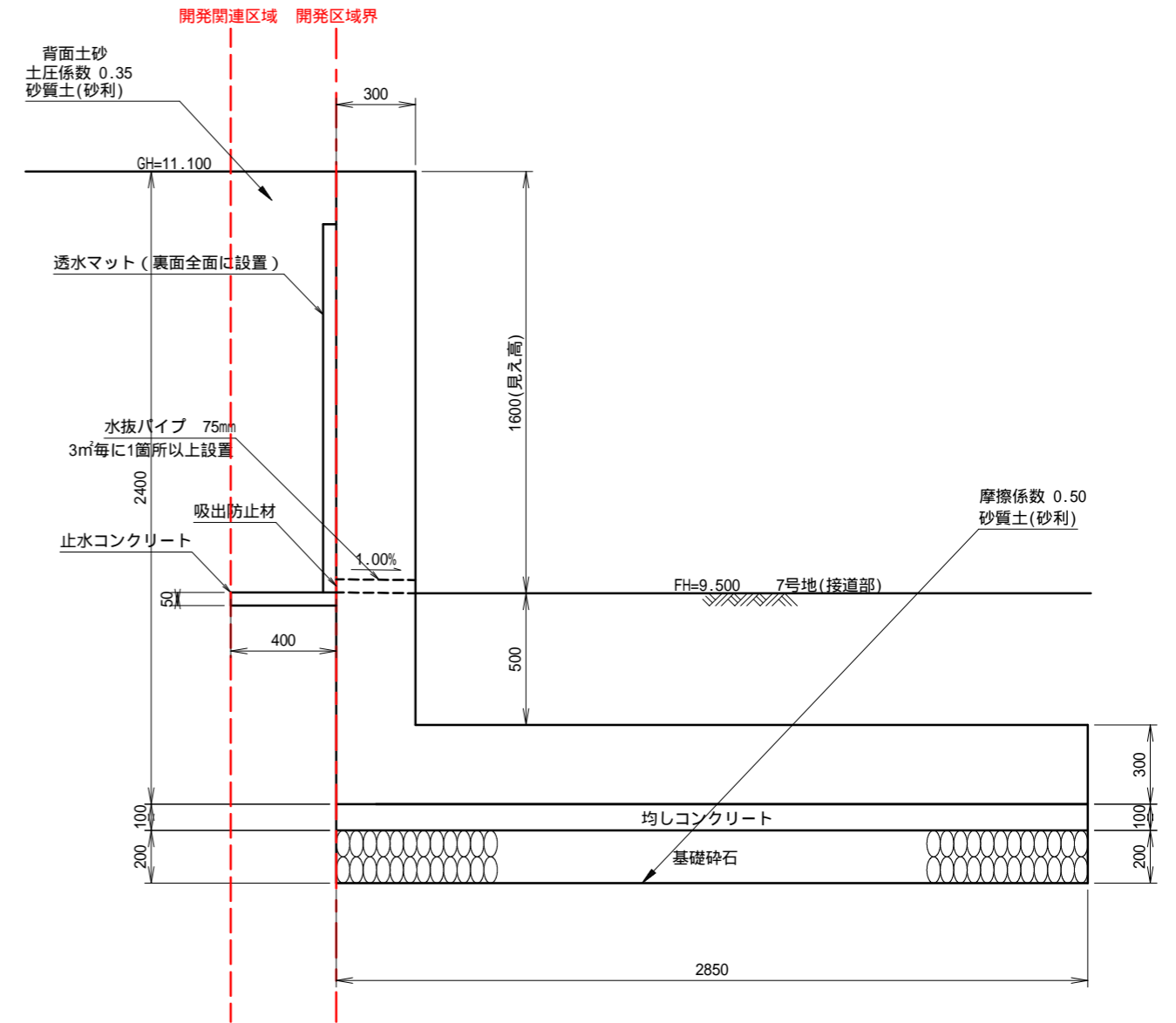
1号見切擁壁S=1:25

見高 H=0
全高 H=300

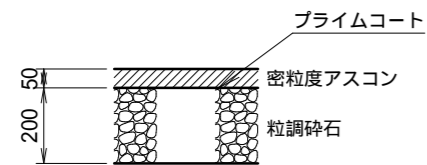


1号逆L型擁壁 S=1:25

見高 H=1600
全高 H=2400



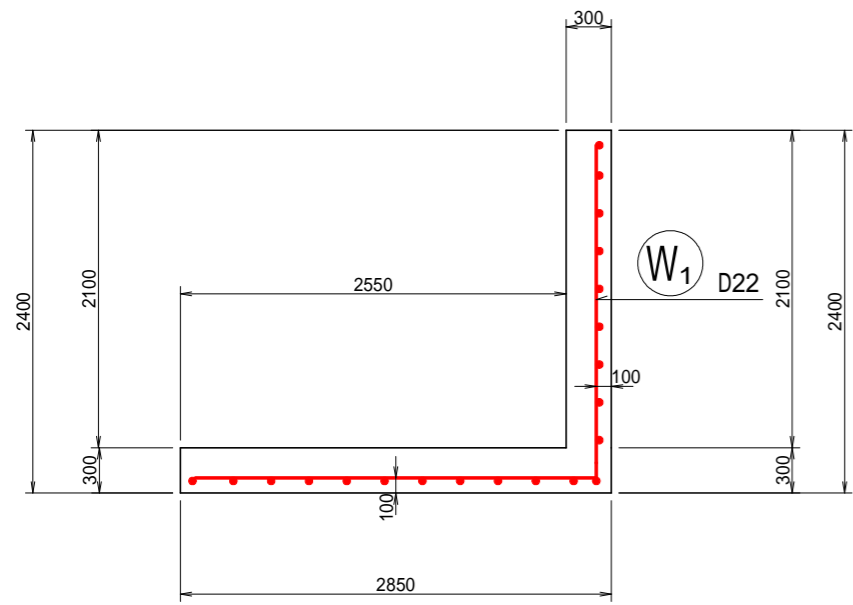
舗装構成図



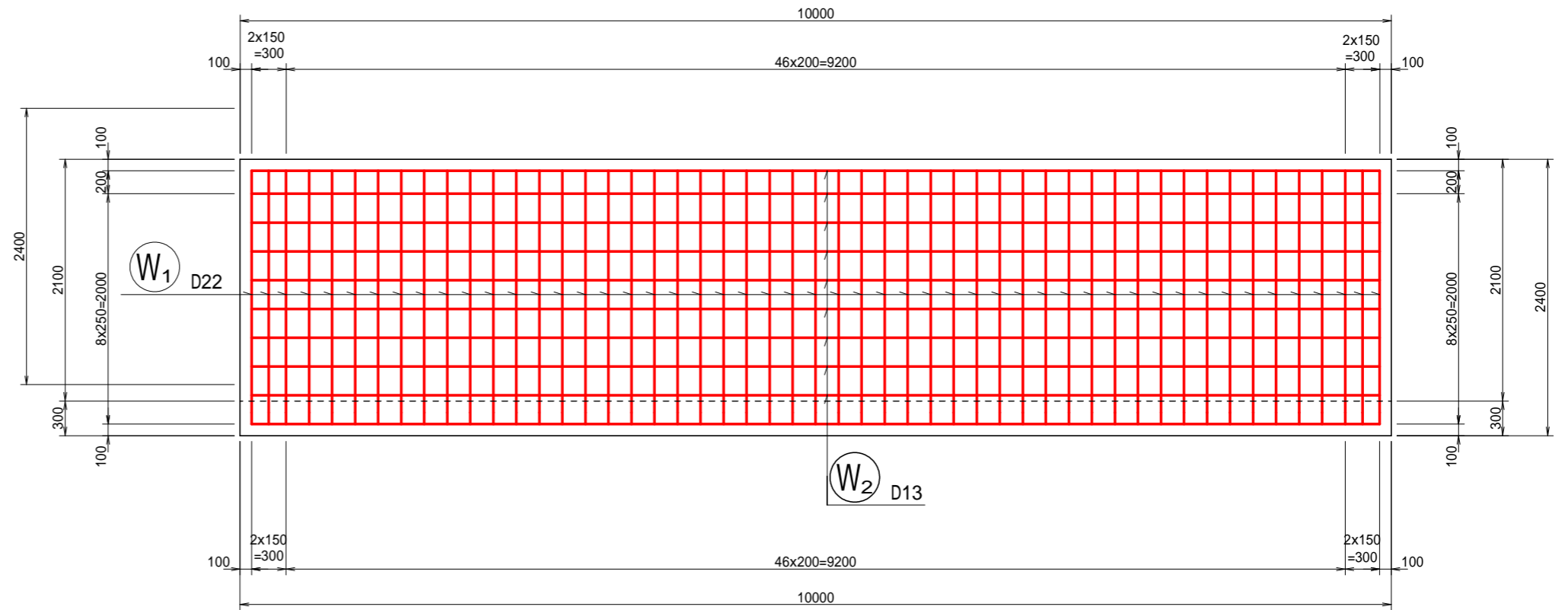
舗装構成は上記寸法を基本とするが、施工時に現地の舗装厚を確認し、現地に合わせる事。

工事名	(仮称) たつの市揖西町南山地宅地造成工事	場所	たつの市揖西町南山一丁目地内	図面名	各種構造図2	設計年月	令和4年1月	設計者	姫路市総社本町48番地 白鷺測量設計株式会社 TEL 079-281-2436 FAX 079-281-2446 設計者 田中誠二
	特記事項		図面番号	07_2	縮尺	図示			

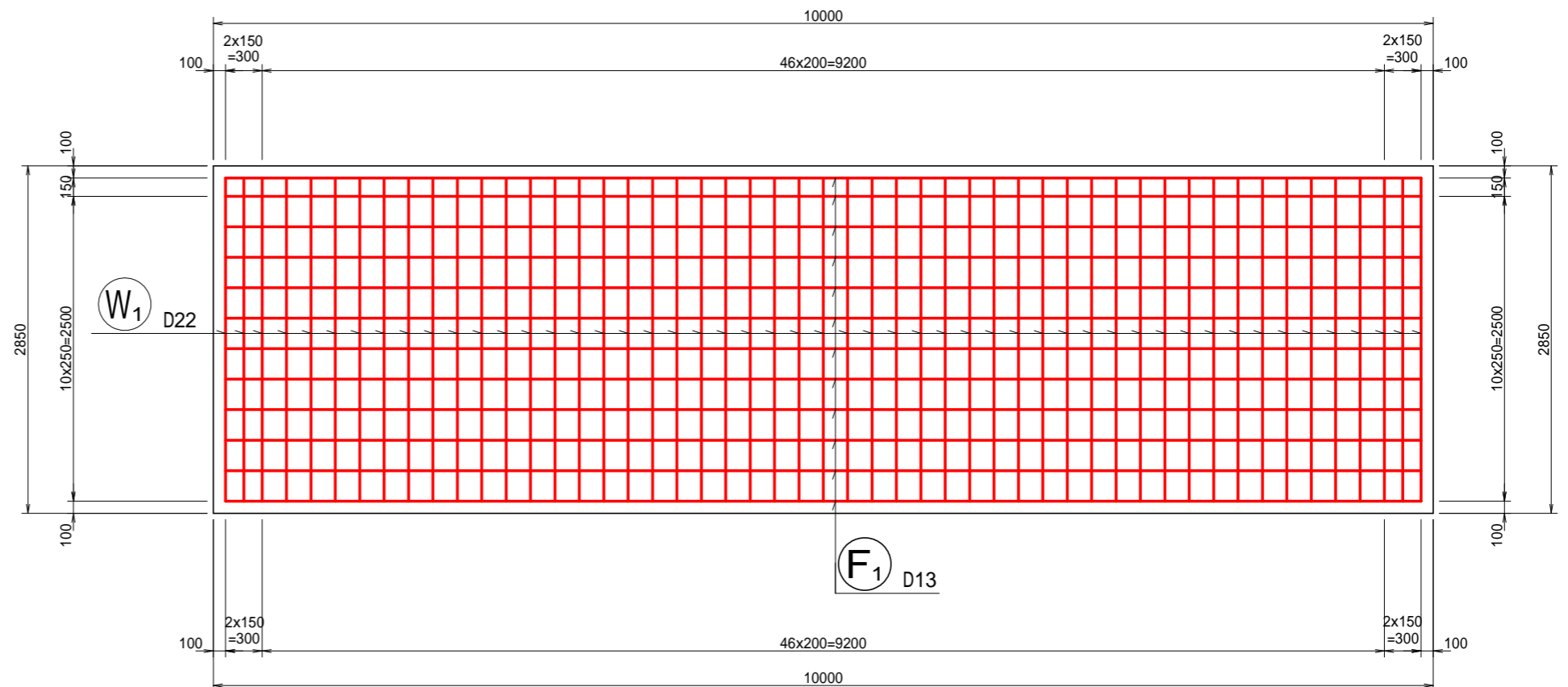
断面図



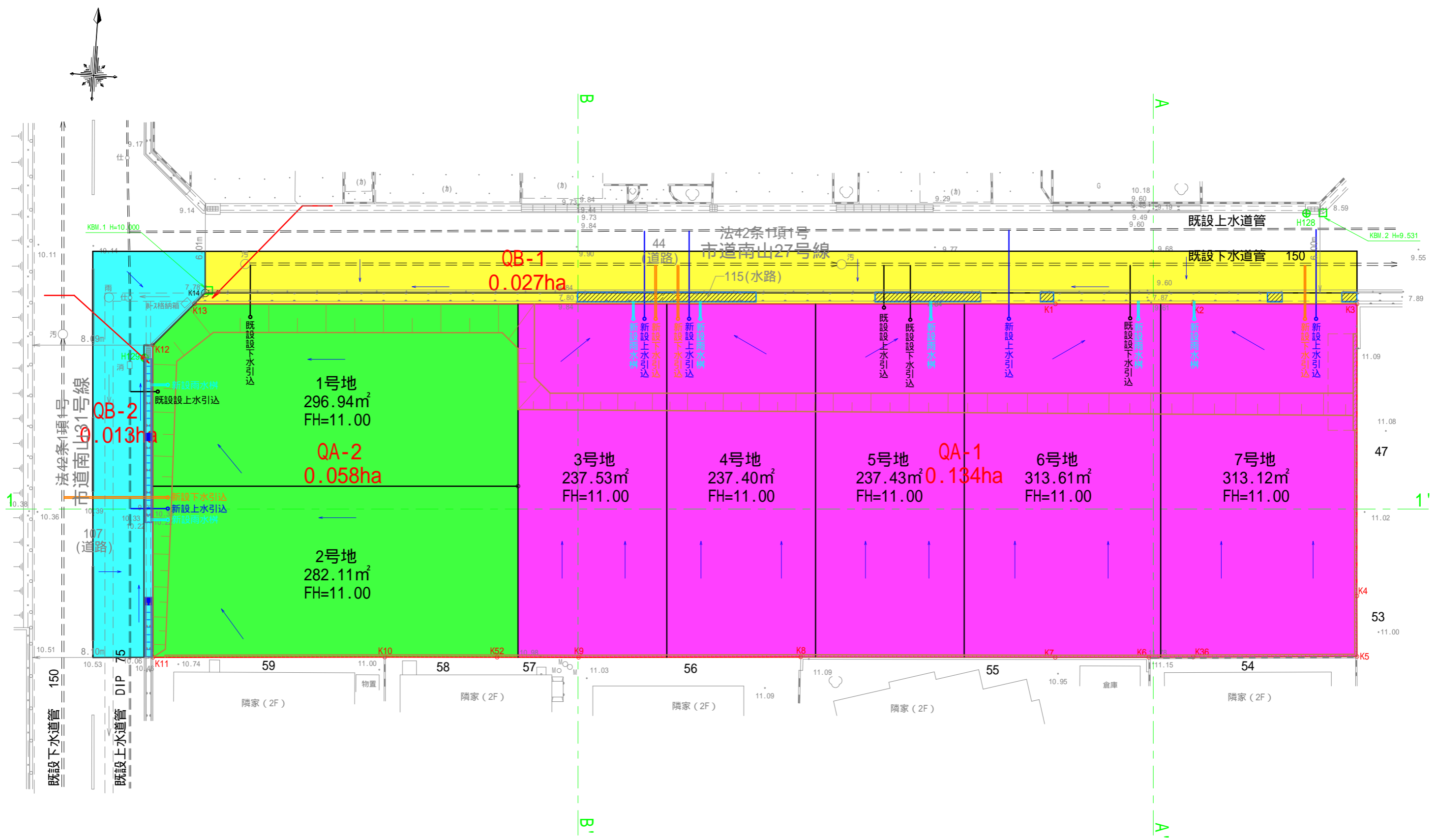
背面図



底板下面図



工事名	(仮称) たつの市揖西町南山地宅地造成工事	場所	たつの市揖西町南山一丁目地内	図面名	擁壁配筋図	設計年月	令和4年1月	設計者	姫路市総社本町48番地 白鷺測量設計株式会社 TEL 079-281-2436 FAX 079-281-2446 設計者 田中誠二
	特記事項		図面番号	07_2	縮尺	図示			



工事名	(仮称) たつの市揖西町南山地宅地造成工事	場所	たつの市揖西町南山一丁目地内	図面名	雨水流域図	設計年月	令和4年1月	設計者	姫路市総社本町48番地 白鷺測量設計株式会社 TEL 079-281-2436 FAX 079-281-2446 設計者 田中誠二
	特記事項		図面番号	08	縮尺	S=1:250			